

# Thank you for purchasing a Samsung product.

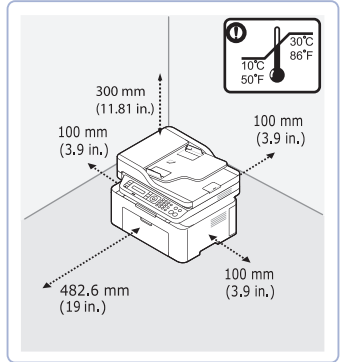
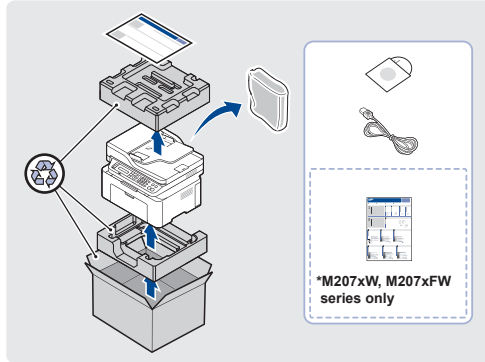
# Quick Installation Guide

Samsung Multifunction **Xpress**  
 M207x series  
 M207xW series  
 M207xF series  
 M207xFW series

**FR** Guide d'installation rapide **ES** Guía rápida de instalación

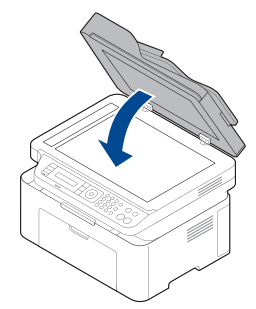
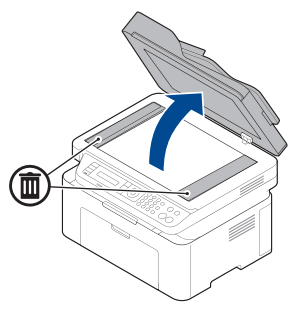
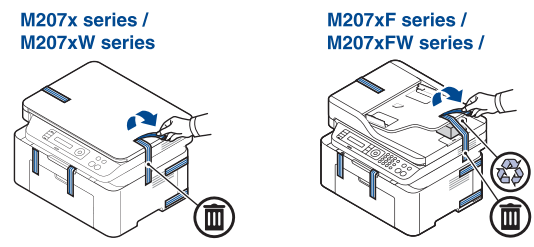


\* The illustration may differ from your machine depending on your model.  
**FR** Selon le modèle, cette illustration peut différer de votre appareil.  
**ES** Esta ilustración puede ser diferente a su dispositivo en función del modelo.



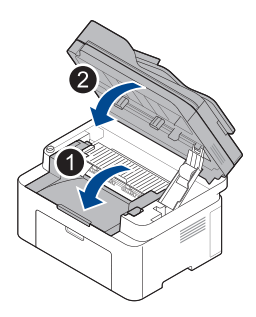
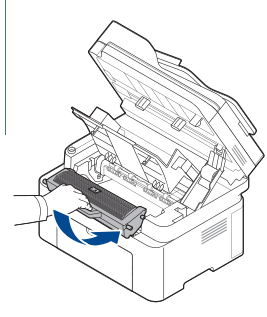
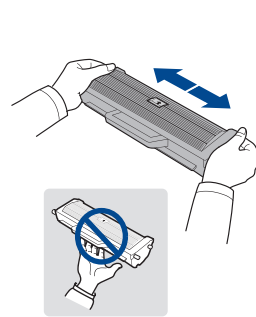
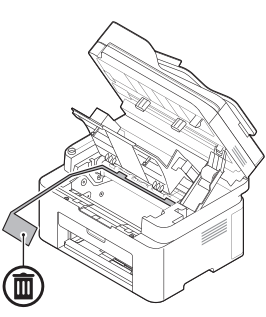
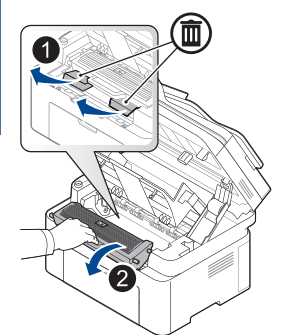
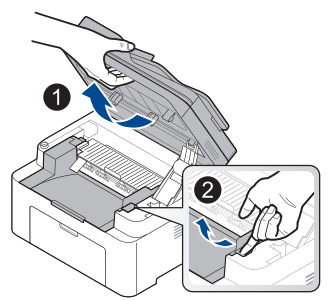
**1 Detach / Détachez / Retirar**      **2 Open / Ouvrez / Abrir**      **3 Close / Fermez / Cerrar**

\* The location of the tape differs depending on the model and is subject to change without notice.  
**FR** L'emplacement du ruban varie selon le modèle et peut faire l'objet de modifications sans préavis.  
**ES** La ubicación de la cinta varía en función del modelo y está sujeta a cambios sin previo aviso.



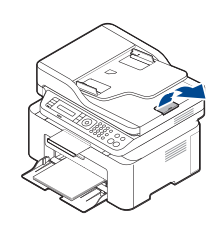
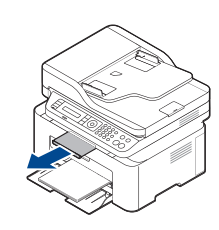
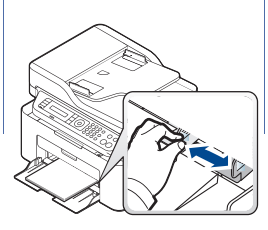
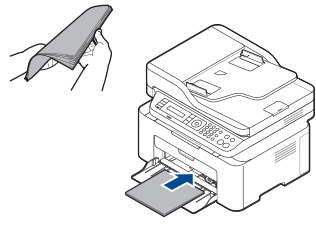
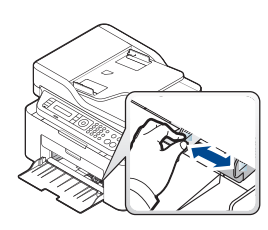
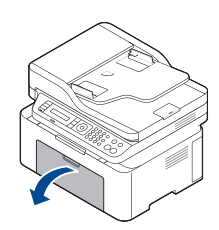
## 1 Installing the toner cartridge

**1 Open / Ouvrez / Abrir**      **2 Take out / Sortez / Extraer**      **3 Remove / Retirez / Quitar**      **4 Shake / Secouez / Agitar**      **5 Insert / Insérez / Insertar**      **6 Close / Fermez / Cerrar**



## 2 Loading Paper

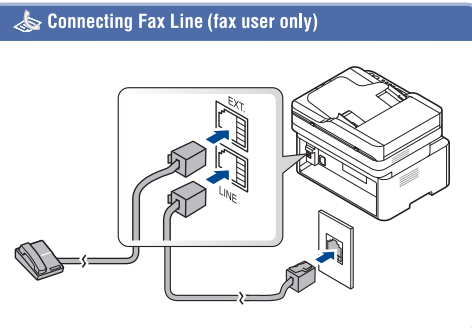
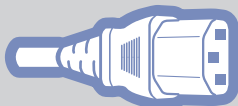
**1 Open / Ouvrez / Abrir**      **2 Adjust / Ajuster / Ajustar**      **3 Insert / Insérez / Insertar**      **4 Adjust / Ajuster / Ajustar**      **5 Unfold / Déplier / Desplegar**      **6 Unfold / Déplier / Desplegar**



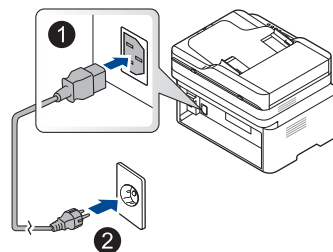
Letter Domtar firstchoice multiuse #85761 24lb/90g, 98 brightness  
 Xerox Business Multipurpose 4200 or 20lb, 92 brightness  
 A4 Xerox Premier or 80g/m<sup>2</sup>, 92 brightness



# 3 Connecting Cable



## Power On / Marche / Encendido



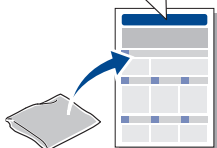
# 4 Installing Software

- USB
- Wired Network

Wireless Network

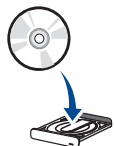
M207xW / M207xFW series only

Wireless Network Quick Guide

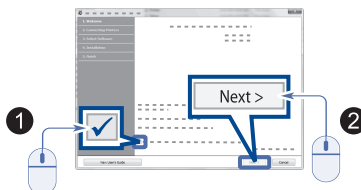


Windows

1 Insert / Insérez / Insertar

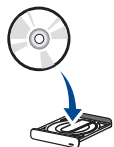


2 Click/ Cliquez/ Clic

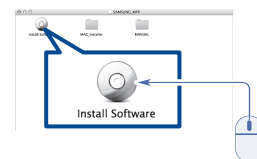


Mac

1 Insert / Insérez / Insertar



2 Click/ Cliquez/ Clic

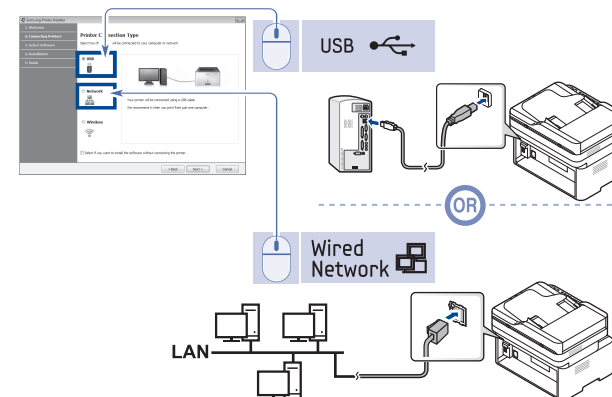


Linux  
No CD-ROM Drive

Download / Télécharger / Descargar

<http://www.samsung.com/printersetup>

3 Connect / Branchez / Conectar



For details about how to install software, refer to the User's Guide.

**FR** Pour savoir comment installer le logiciel, consultez le mode d'emploi.

**ES** Si desea obtener más información sobre cómo instalar el software, consulte la Guía del usuario.

# 5 Viewing the User's Guide in the CD-ROM



Be sure to read the safety guidelines in the User's Guide.

**FR** Veillez à bien lire les directives de sécurité du guide de l'utilisateur

**ES** Asegúrese de leer las instrucciones de seguridad del manual de usuario.